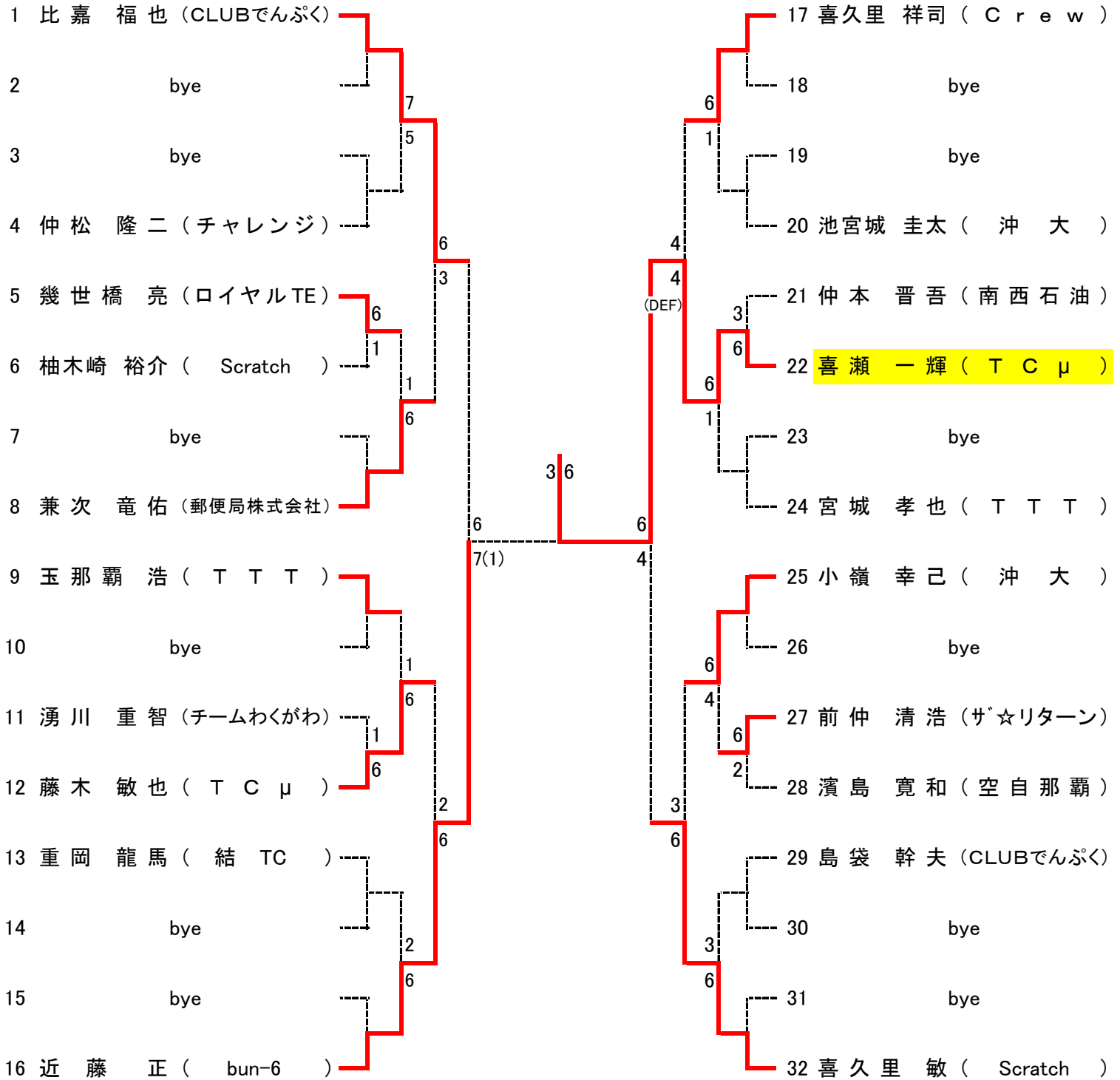


男子 A クラス



男子 C クラス

1 下地 一 芳 (ドウスルベキ)	6	25 島 田 理 (城西テニスクラブ)	2
2 bye	1	26 bye	6
3 与那覇 孝夫 (城西テニスクラブ)	6	27 比嘉 正孝 (チームTK・ウッディーズ)	6
4 黒潮 明照 (ただこテニス)	2	28 比嘉 高茂 (ふらす)	3
5 古川 博康 (TTT)	0	29 山城 裕紀 (KBC)	0
6 赤嶺 秀樹 (TCμ)	6	30 銘 莉 淳 (BR)	6
7 國吉 祐希 (愛NGは進行形)	4	31 伊良波 弘敏 (チームうふみ)	1
8 上原 秀樹 (フリー)	6	32 川平 哲郎 (サンフラワー)	6
9 玉城 正武 (フリー)	1	33 仲間 良樹 (J1)	6
10 神里 浩樹 (Teamぴいやん)	6	34 黒島 弘之 (Teamぴいやん)	0
11 bye	0	35 bye	6
12 浦崎 直毅 (Beer's)	2	36 藤田 轟 (チームわくがわ)	0
13 高江洲 真也 (サンテニス)	6	37 細川 浩司 (Teamぴいやん)	6
14 bye	1	38 bye	3
15 友寄 英和 (城西テニスクラブ)	6	39 平田 達也 (TCμ)	6
16 慶田本 慎也 (ウッディーズ・ろ〜ぎゃろ)	2	40 城間 睦之 (あつちゃんず軍団)	1
17 田中 俊憲 (aiai)	6	41 中村 保 (Beer's)	6
18 池村 富士夫 (フリー)	6	42 大城 直行 (ヒーローテニス)	7
19 仲田 和弘 (フリー)	1	43 下地 隆 (フリー)	5
20 宮田 松生 (ヒーローテニス)	6	44 金城 匠 (6 cloud)	4
21 川平 嘉昭 (クラウドイー)	4	45 城間 大地 (かいぎんシステム)	1
22 友利 正吉 (FIVEFANTASISTA)	7	46 川勝 忠 (チームTK・ウッディーズ)	6
23 bye	5	47 bye	2
24 德里 政仁 (ウッディーズ)	6	48 竹中 大喜 (陸自那覇)	6

男子 D クラス

1 渡嘉敷 義浩 (那覇ローン)		33 守川 信夫 (チームわくがわ)
2 bye		34 bye
3 亀沢 盛美 (ただこテニス)	6	35 高屋 文明 (空自那覇)
4 小関 勤一 (TCμ)	4	36 鈴木 裕之 (M & M)
5 安慶名 智人 (グッピー)	0	37 大山 博之 (チームWEST)
6 宮平 幸基 (チームQ)	6	38 高良 敏男 (遊美)
7 bye	2	39 bye
8 具志川 隆 (ウッディーズ)	6	40 富士原 章博 (TCμ)
9 仲里 政泰 (ウェーデルンTC)	0	41 牧原 修一 (若狭TC)
10 佐喜真 芳弘 (チームわくがわ)	6	42 宮城 力 (ロイヤルTE)
11 中原 滋 (はっぱ隊)	2	43 長谷川 淳一 (GLEE)
12 栗国 芳弘 (ABC)	6	44 藤戸 成紀 (チームわくがわ)
13 安次富 長純 (セントラル)	2	45 真栄平 久 (チームQ)
14 我謝 猛次 (フリー)	DEF	46 中野 廣明 (フリー)
15 bye	1	47 bye
16 村井 博哉 (フリー)	6	48 鈴木 丈巳 (毎日TC)
17 奥川 忠次 (若狭TC)	5 7	49 原田 郁大 (ゆんたくず)
18 bye	6	50 bye
19 比嘉 喜政 (チームわくがわ)	1	51 山本 源徳 (マワシゲリ)
20 照屋 朝明 (GLEE)	6	52 石井 周 (ABC)
21 金良 実 (TCμ)	3	53 福里 稔 (フリー)
22 安里 剛 (六期会)	0	54 新垣 盛勝 (TTT)
23 中嶋 聡 (一球会)	6	55 三瀬 武史 (フリー)
24 湧川 昇平 (M & M)	4	56 上原 清正 (チームわくがわ)
25 山内 昌文 (シェラド)	6	57 国吉 真栄 (M & M)
26 飯富 正喜 (空自那覇)	3	58 bye
27 上原 一正 (チームわくがわ)	6	59 沼田 隆雄 (あっちゃんず軍団)
28 永田 守 (チームQ)	7(2)	60 仲井真 幸雄 (チームわくがわ)
29 岸本 卓也 (FIVEFANTASISTA)	4	61 喜納 政康 (TCμ)
30 原 圭介 (宮良倶楽部)	6	62 慶田本 正二 (ウッディーズ)
31 bye	0	63 bye
32 大湾 朝明 (HEMTEC)	6	64 仲宗根 栄作 (ウェーデルンTC)

女子Aクラス

		1	2	3	4	5	順位
1	井藤 京子 (A'sFACTORY)		6-0	6-2	6-0	6-2	1
2	松尾 百恵 (vamos)	0-6		0-6	0-6	0-6	5(DEF)
3	儀間 真紀 (チームわくがわ)	2-6	6-0		6-1	6-2	2
4	石原 トモ子 (チームジェニファー)	0-6	6-0	1-6		0-6	4
5	漢那 美由紀 (aiai)	2-6	6-0	2-6	6-0		3

試合順序 (1-2 3-4) (1-3 2-5) (1-5 2-4) (1-4 3-5) (2-3 4-5)

女子Bクラス 予選リーグ

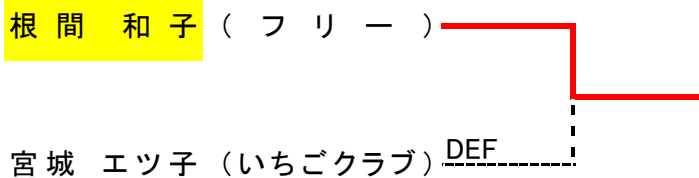
Aリーグ		1	2	3	4	5	順位
1	根間 和子 (フリー)		6-0	7-5	6-4	6-4	1
2	小橋川 なつき (TCμ)	0-6		0-6	0-6	0-6	DEF(5)
3	上地 朝子 (チームJoo)	5-7	6-0		4-6	6-3	3
4	野原 洋美 (OTA)	4-6	6-0	6-4		6-4	2
5	富山 悦子 (TCμ)	4-6	6-0	3-6	4-6		4

試合順序 (1-2 3-4) (1-3 2-5) (1-5 2-4) (1-4 3-5) (2-3 4-5)

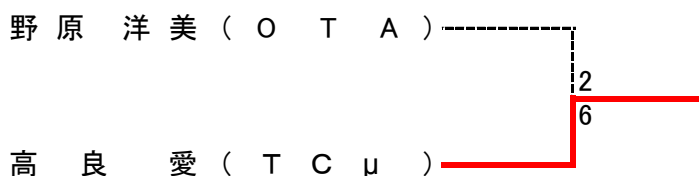
Bリーグ		6	7	8	9	10	順位
6	宮城 エツ子 (いちごクラブ)		7-5	6-1	5-7	6-0	1
7	喜納 ひとみ (OTA)	5-7		6-3	6-2	6-4	3
8	上原 美奈子 (チームTK)	1-6	3-6		1-6	6-7	5
9	高良 愛 (TCμ)	7-5	2-6	6-1		6-1	2
10	WeyantSalie (OTA)	0-6	4-6	7-6	1-6		4

試合順序 (6-7 8-9) (6-8 7-10) (6-10 7-9) (6-9 8-10) (7-8 9-10)

決勝リーグ



3位決定戦



女子 Cクラス

1	神山 美佳 (城西テニス)	6			
2	山之内 望 (フリー)	0			
3	金城 久代 (ブルースカイ)	6	3		
4	仲里 早苗 (チームリンリン)	4	6		
5	砂川 幸子 (T T T)	3	1		
6	運天 有沙 (Teamぴいちゃん)	6	7(7-5)		
7	志村 昌枝 (TCμ)	6	6		
8	北川 優紀 (bun-6)	3			
9	仲西 留美 (チームリンリン)	1			
10	坂本 安夫衣 (チームGOLD)	6	6		
11	佐次田 峰子 (aiai)	1	0		
12	崎村 杏 (久米島TC)	6			
13	外間 恵 (T T T)	6	7(11-9)		
14	神里 桃乃 (Teamぴいちゃん)	1	6		
15	神谷 利律子 (コスモ)	6	0		
16	宮内 真理子 (TCμ)	3			

女子 D クラス

