

男子 Aクラス

1	湧川 重智 (チームわくがわ)	6-2		
2	渡口 英二 (B会)		6-2	
3	小坂 祐一 (首里ロイヤル)	7-6		
4	石川 雄一郎 (城西TC)			6-3
5	仲 真 亮 (サンクラブ)	6-3		
6	宮城 和成 (ぶらす)			
7	深川 誠人 (TTT)		6-1	
8	又吉 康和 (航空局)	6-1		7-6
9	井上 俊之 (TTT)	6-4		
10	芳澤 亮 (HEMTEC)			
11	大城 慶人 (樹林館)		7-5	
12	宇都宮 俊隆 (TCμ)	6-4		
13	岩淵 貴春 (TTT)	7-6		7-5
14	宮 良 泉 (ぶらす)		7-5	
15	新納 俊裕 (國場組)			
16	前仲 清浩 (漫友会)	6-2		

試合時の服装規定について

膝より長いパンツは着用してはいけません。

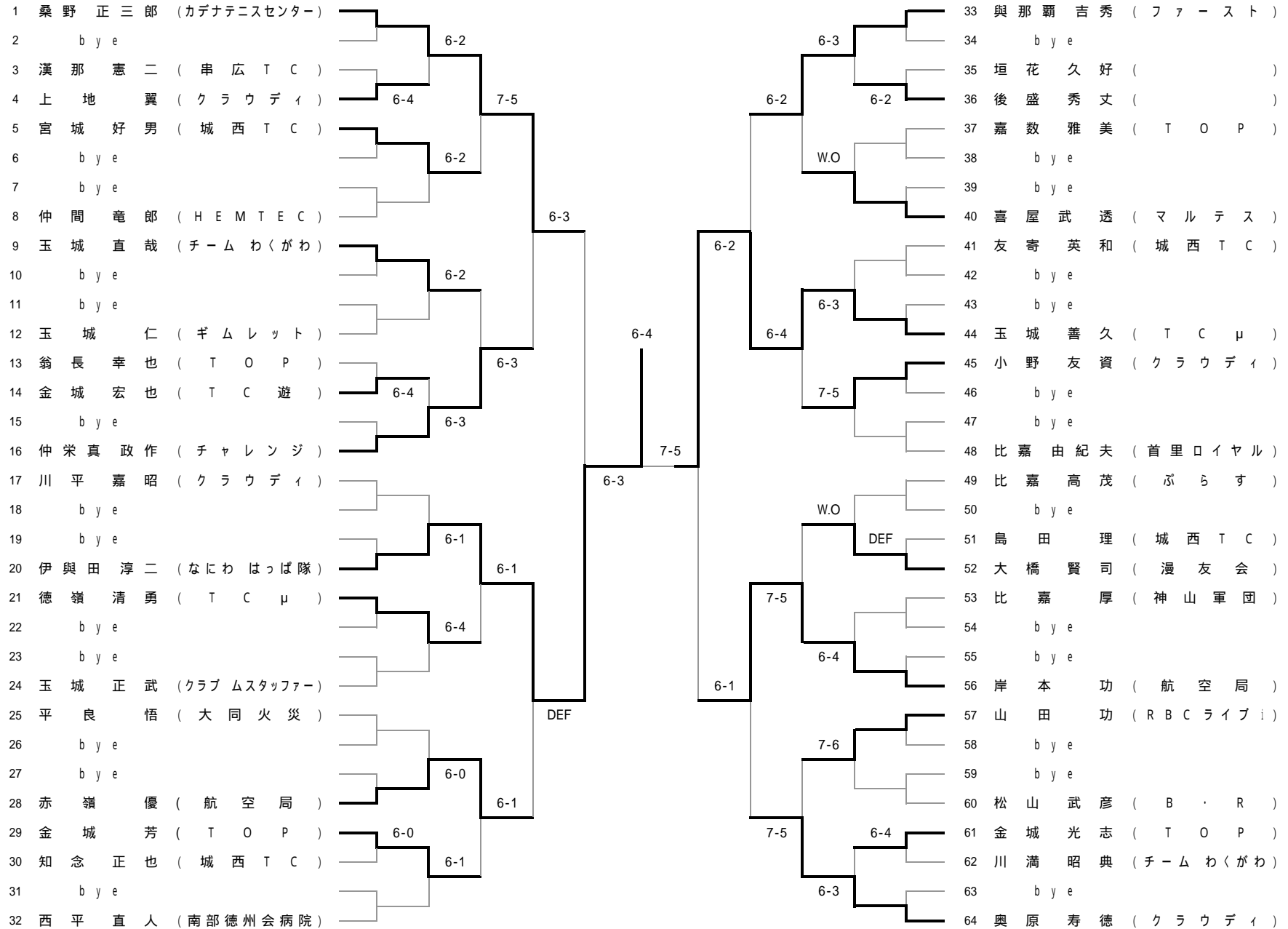
不相当と判断したレフェリーは、プレーヤーに着替えを命じることができる。

コートの子(テニスルール・ハンドブック)より抜粋

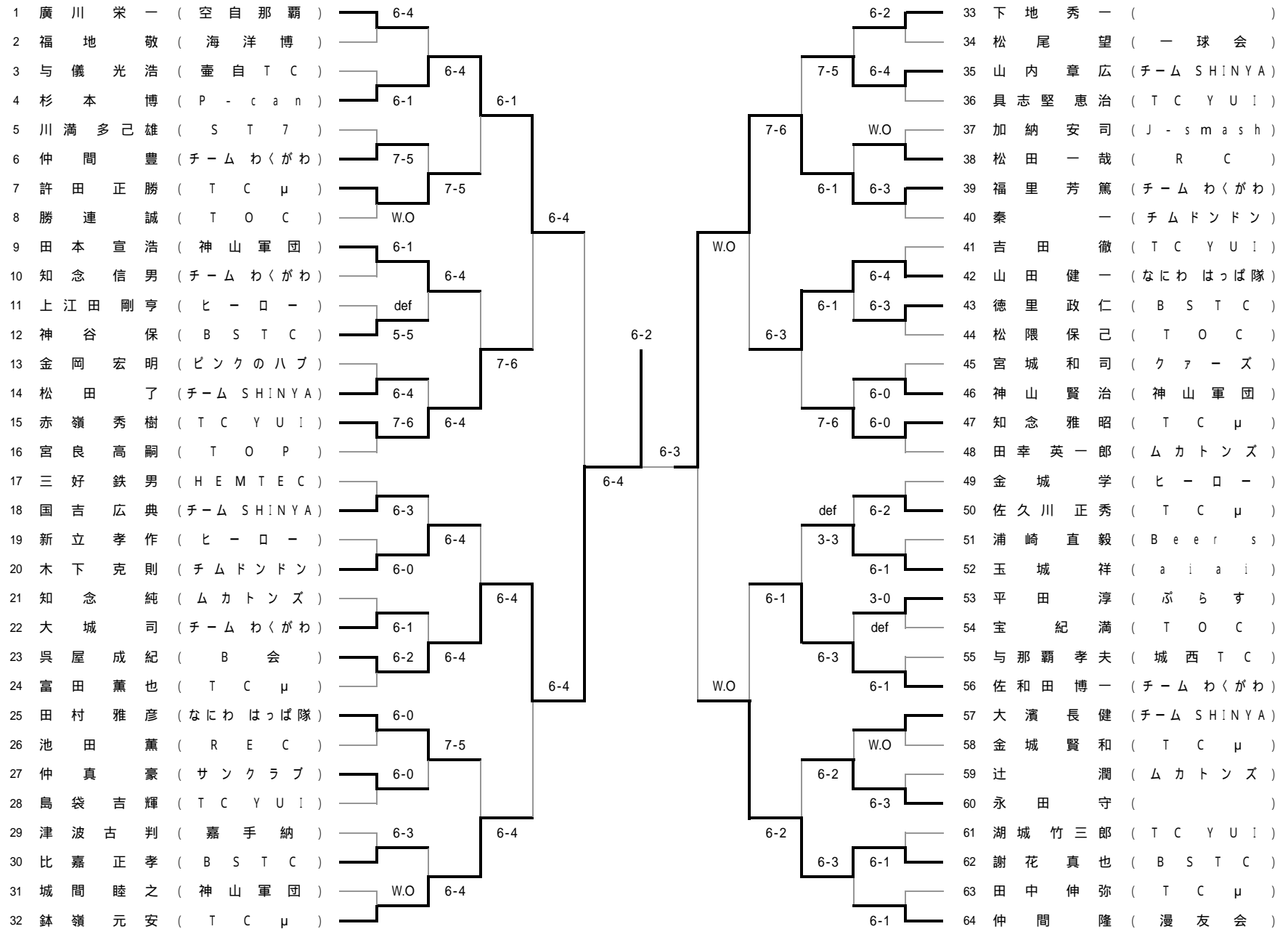
男子の場合はシャツとショーツ、女子の場合はワンピースまたはシャツとスカートまたはショーツとする。ショーツおよびスカートは膝がかくれてはならない。

ウォームアップ・スーツ等の着用はウォームアップ時に限定する。

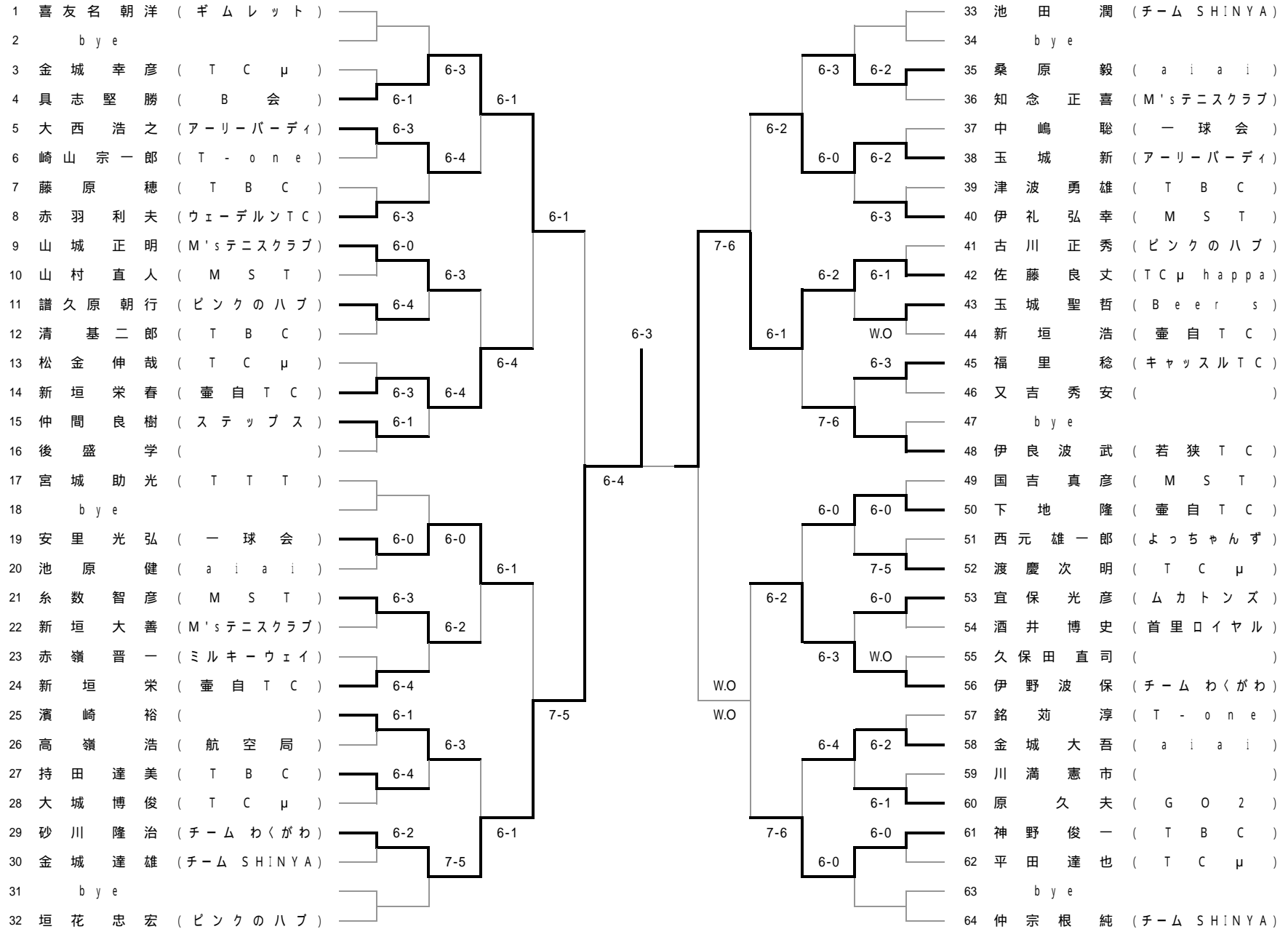
男子 Bクラス



男子 Cクラス



男子 Dクラス



女子 Bクラス

1	神里 美奈子	(T O P)			
2	bye				
3	宮里 明美	(C H A N C E)	7-6	6-3	
4	山城 美奈子	(T T T)			6-2
5	渡慶次 正子	(チャレンジ)			
6	bye			7-5	
7	bye				
8	玉城 綾子	(ぶ ら す)			
9	與那嶺 朝子	(チャレンジ)			7-6
10	bye				
11	bye			6-4	
12	上間 愛子	(T T T)			
13	石川 直美	(ぶ ら す)			7-6
14	bye			6-3	
15	bye				
16	屋富祖 リサ	(チムドンドン)			

女子 Cクラス

1	赤嶺 貴子	(ナイスディー)			
2	bye				
3	石川 敦子	(C H A N C E)	6-2	6-1	
4	中村 久美	(T C Y U I)			
5	石垣 富子	(R E C)	6-3		6-4
6	照喜名 涼子	(神山軍団)		6-3	
7	金城 佐枝美	(チーム SHINYA)			
8	宮城 睦子	(T T T)			
9	宮川 千伸	(B ・ R)			6-1
10	高良 紀子	(C H A N C E)	6-1	6-2	
11	中村 かおる	(T C コロン)	6-3		
12	喜屋 武忍	(なにわ はっぱ隊)			6-2
13	下地 貴子	(チムドンドン)	6-1		
14	岸本 道子	(ブルースカイ)		7-5	
15	宮城 悦子	(e s)	6-3		
16	源河 さつき	(城西 T C)			

女子 Dクラス

1	宮 城 牧	(T O P)			
2	知 念 智 絵	(城 西 T C)	6-2		
3	宮 城 八 重 子	(イ ン フ ィ ニ)		6-1	
4	上 間 和 代	(T C μ)	6-3		6-2
5	翁 長 妙 子	(C H A - N E T)	W.O		
6	西 野 美 和 子	(チ ー ム わ く が わ)			
7	上 原 理 絵	(よ っ ち ゃ ん ず)		6-1	
8	佐 藤 仁 美	(チ ー ム S H I N Y A)	6-4		
9	當 間 美 奈 子	(B ・ R)	6-0		6-0
10	玉 城 純 子	(ク ラ ブ ム ス タ ッ フ ァ ー)			
11	澤 岷 す が え	(カ デ ナ T C)	6-4	6-0	
12	稲 福 智 子	(T C μ)			6-0
13	仲 嶺 梨 沙	(サ ザ ン ス ト ー ン)	6-3		
14	砂 川 幸 子	(B 会)		6-3	
15	瀬 良 垣 綾 乃	(T C μ)	6-4		
16	新 城 祐 希	(ピ ン ク の ハ プ)			6-0
17	金 城 ゆ か り	(T C μ)			
18	具 志 由 子	(ピ ン ク の ハ プ)	6-4		
19	上 原 郁 子	(イ ン フ ィ ニ)		6-2	
20	高 良 哉 子	(チ ー ム S H I N Y A)	6-0		6-4
21	宮 城 暢 子	(T - o n e)			
22	新 崎 由 美 子	(ク ラ ブ ム ス タ ッ フ ァ ー)	6-4	6-3	
23	屋 良 ま り え	(よ っ ち ゃ ん ず)	W.O		
24	長 嶺 朋 子	(B e e r s)			
25	原 美 登 利	(G O 2)	6-0		6-2
26	友 寄 広 美	(城 西 T C)		6-1	
27	佐 久 田 め ぐ み	(チ ー ム S H I N Y A)	6-0		
28	嵩 西 園 子	(T C μ)			6-4
29	金 城 千 春	()	6-3		
30	儀 保 由 喜 子	(チ ー ム わ く が わ)		6-0	
31	比 嘉 明 子	(首 里 ロ イ ヤ ル)			
32	宮 里 加 代 子	(C H A - N E T)	6-3		