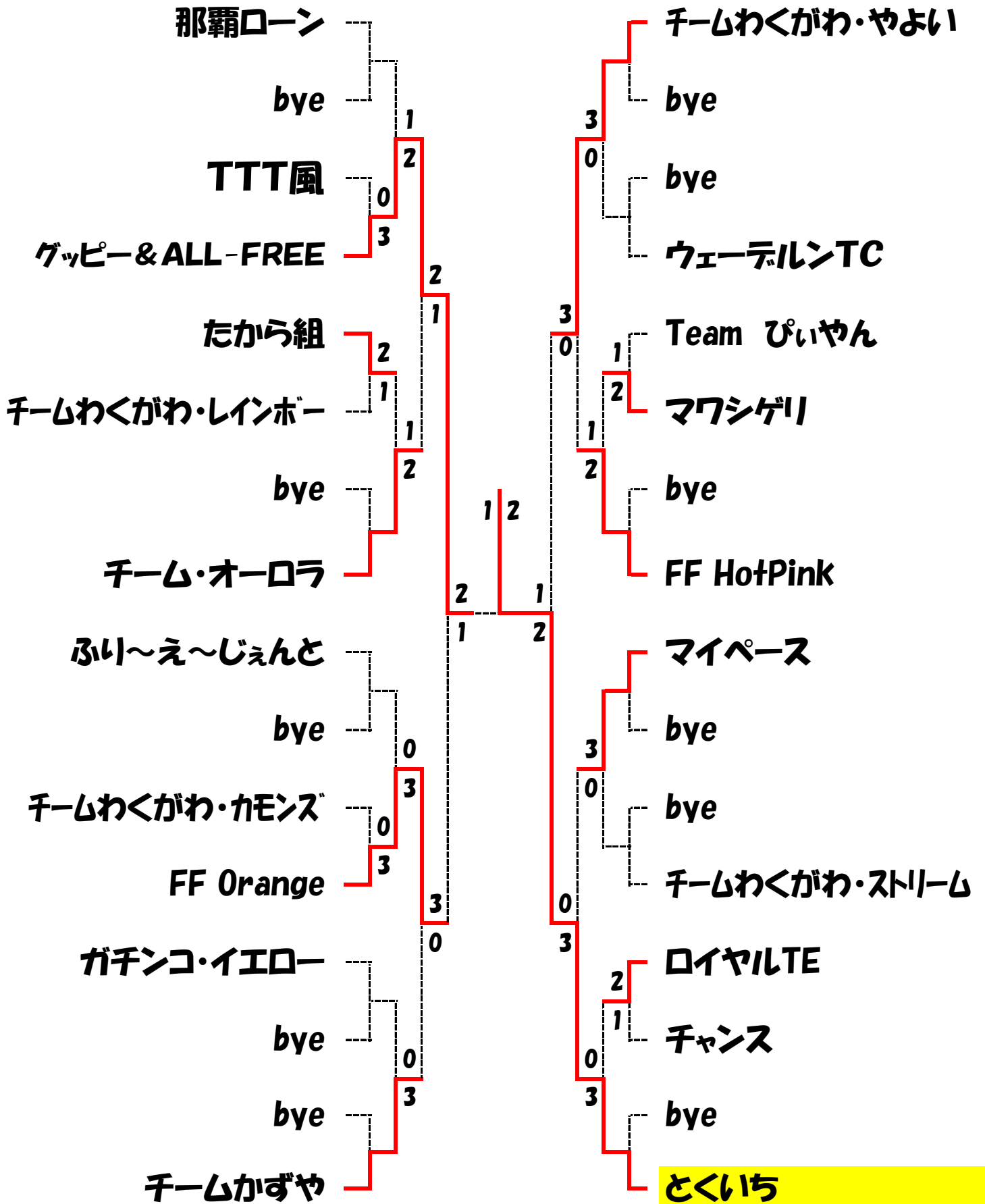
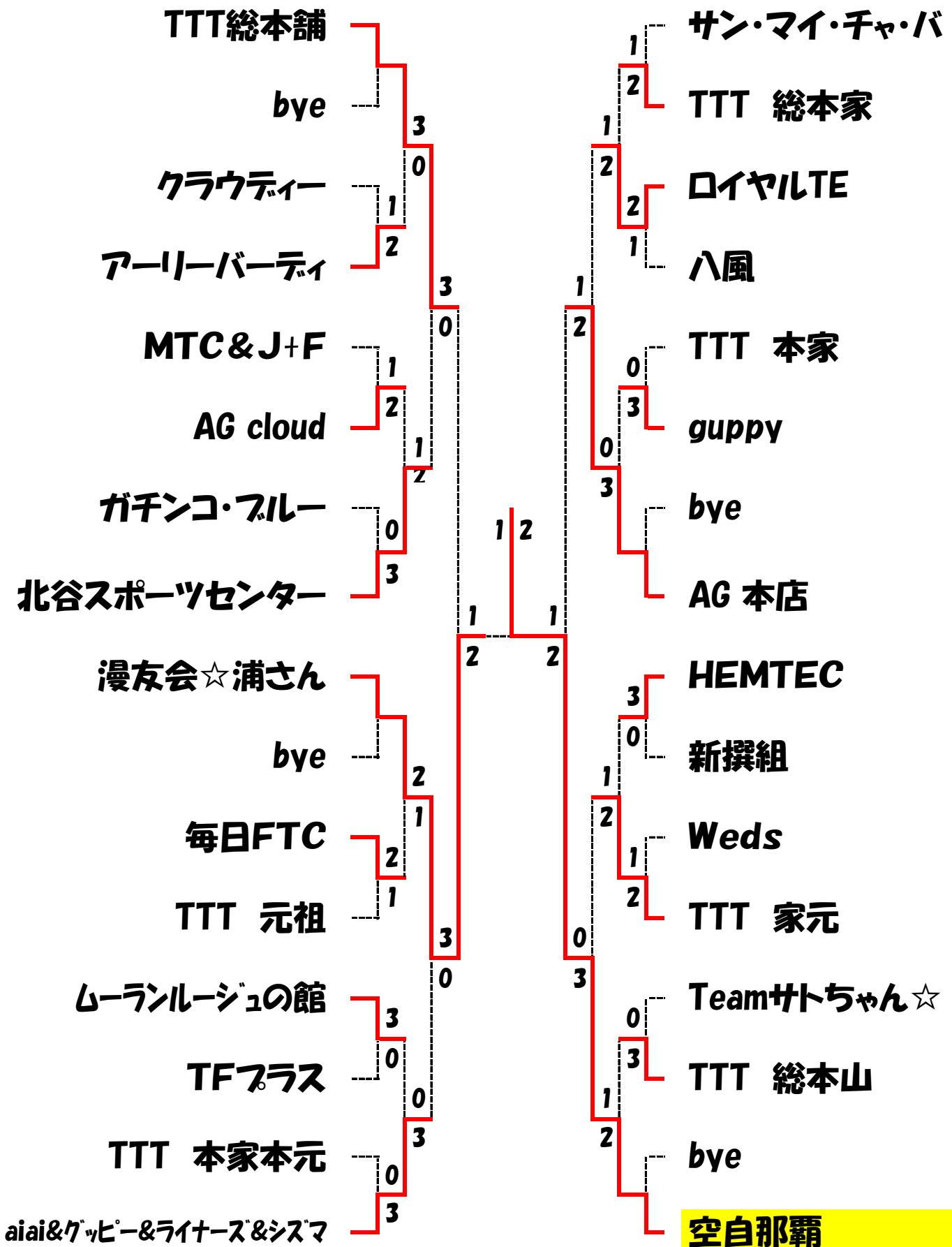


ビギナークラス 本戦



ノービスクラス 本戦



オープンクラス 本戦

Aリーグ

Aリーグ		1	2	3	4	勝敗	順位
1	わたチャレ		6-5	2-6	2-6	3-0 (勝率)	1
			6-1	6-1	6-3		
			6-2	6-2	6-4		
2	ミックスナッツ	5-6		5-6	6-4	1-3 (勝率)	3
		1-6		6-5	2-6		
		2-6		6-2	2-6		
3	サンB	6-2	6-5		6-2	0-3 (勝率)	4
		1-6	5-6		3-6		
		2-6	2-6		1-6		
4	FFcannon	6-2	4-6	2-6		2-1 (勝率)	2
		3-6	6-2	6-3			
		4-6	6-2	6-1			

試合順序 1-2 3-4 1-3 2-4 1-4 2-3

Bリーグ		5	6	7	8	勝敗	順位
5	大蛇丸		6-4	0-6	4-6	2-1 (勝率)	2
			0-6	6-5	1-6		
			6-2	6-2	6-1		
6	TM STAR	4-6		6-3	2-6	1-2 (勝率)	3
		6-0		3-6	6-3		
		2-6		6-2	5-6		
7	FIVEFANTASISTA	6-0	3-6		2-6	1-2 (勝率)	4
		5-6	6-3		6-1		
		2-6	2-6		6-1		
8	ロイヤルTE	6-2	6-4	6-2		2-1 (勝率)	1
		3-6	6-1	1-6			
		6-5	1-6	1-6			

試合順序 5-6 7-8 5-7 6-8 5-8 6-7

順位決定戦

順位: ①総勝利試合数 ②直接対決 ③全試合での取得セット ④全試合での取得ゲーム率

取得セット率 = 取得したセット合計数 ÷ 全試合のセット合計数

取得ゲーム率 = 取得したゲーム合計数 ÷ 全試合のゲーム合計数

